

<https://doi.org/10.32362/2500-316X-2019-7-4-54-59>



УДК 537.5

Перераспределение мощности сигналов в многолучевых системах радиосвязи

**В.И. Каганов[@],
Фам Ки**

МИРЭА – Российский технологический университет, Москва 119454, Россия
[@]Автор для переписки, e-mail: Kaganovwil@yandex.ru

Сравниваются два типа систем спутниковой радиосвязи: однолучевая и многолучевая. Обсуждается проблема суммирования и перераспределения мощностей сигналов в таких системах радиосвязи. Анализируется перераспределение мощности группы СВЧ-транзисторных усилителей между различными лучами. Рассматривается схема сумматора на основе мостовых квадратурных устройств в двух- и четырехлучевых системах. Для двух таких случаев составлена матрица рассеяния сумматора мощностей сигналов. На основе рассмотренных случаев можно составить матрицу рассеяния суммируемых мощностей сверхвысокочастотных сигналов при числе лучей, равном 8, 16 и 32.

Ключевые слова: СВЧ-генератор, сумматор, многолучевая антенна.

Redistribution of Signals Power in Multipath System of Radio Communication

**William I. Kaganov[@],
Fam Ky**

MIREA – Russian Technological University, Moscow 119454, Russia
[@]Corresponding author e-mail: Kaganovwil@yandex.ru

Two types of satellite radio of communication systems are compared: single-beam and multi-beam. The problem of summation and redistribution of radio signal powers of communication systems is discussed. The power redistribution of a group of microwave transistor amplifiers between different beams is analyzed. An adder circuit based on bridge quadrature devices is considered in two- and four-ray systems. For two such cases, the scattering matrix of the signal power adder was compiled. On the basis of these two cases it is possible to compose a scattering matrix for the number of summed powers of microwave signals with the number of rays equal to 8, 16 and 32.

Keywords: microwave generator, adder, multipath antenna.

Введение

Системы дальней космической радиосвязи, осуществляющие передачу больших объемов разнообразной информации с помощью спутников, располагаемых на геостационарной орбите (ориентировочно на расстоянии 36 тыс. км от поверхности Земли), в зависимости от числа лучей, излучаемых передающей антенной ретранслятора, можно разделить на две большие группы: однолучевые и многолучевые. Примером многолучевой системы может являться система «Турайя»^{1,2} [1, 2], обслуживающая страны Европы, структурная схема которой приведена на рис. 1.

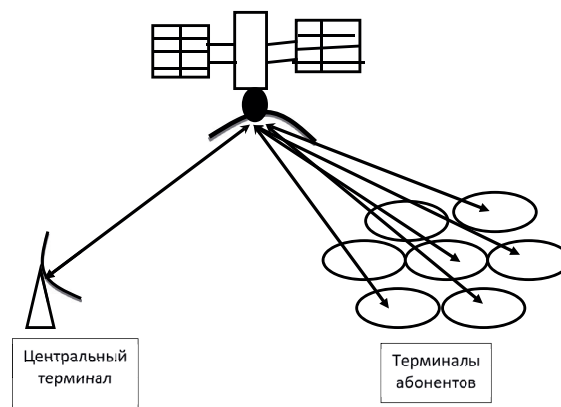


Рис. 1. Структура многолучевой системы радиосвязи.

В радиопередатчиках ретрансляторов систем обоих типов осуществляется суммирование мощностей СВЧ-сигналов транзисторных генераторов, поскольку мощность последних в СВЧ-диапазоне на один и более порядков меньше требуемой мощности спутникового ретранслятора [3].

В однолучевой системе такая функция по объединению мощностей сигналов осуществляется с помощью сумматора, структурная схема которого приведена на рис. 2.

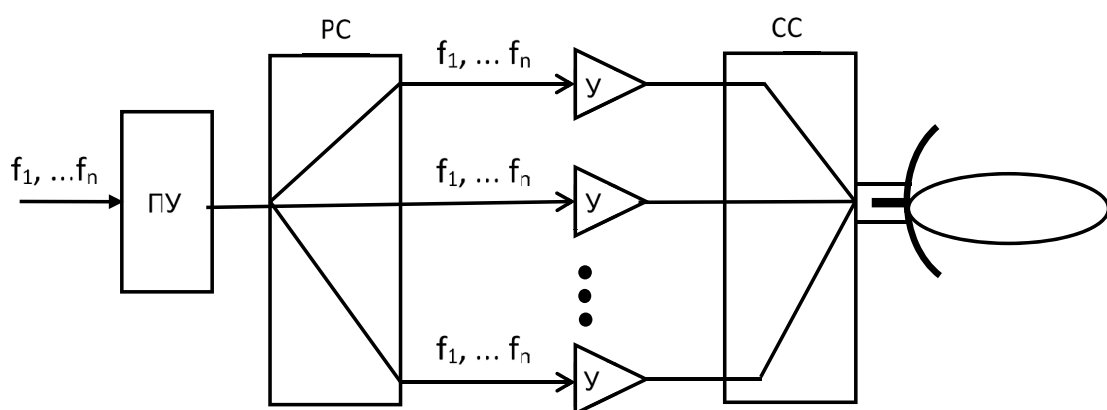


Рис. 2. Структурная схема сумматора 1-го типа:

ПУ – предварительный усилитель; РС – разделитель сигналов;
СС – сумматор сигналов; У – усилитель мощности сигнала.

¹Региональная система спутниковой связи THURAYA и ACeS [Электронный ресурс]. URL: <https://wind-sail.ru/equipment/svyaz/regionalnaja-sistema-sputnikovoj-svjazi-thuraya-i-aces/> (дата обращения 01.07.2019).

²Система спутниковой связи Thuraya [Электронный ресурс]. URL: http://elcomplus.ru/production/tech_svyaz/wdt/vsat-nazemnaya-stanciya-sputnikovoj-svjazi/sputnikovye-telefony-thuraya/ (дата обращения 01.07.2019).

К входам сумматора с номерами от «1» до «n» подключаются суммируемые по мощности СВЧ-генераторы, ко входу «0» – общая нагрузка, т. е. в рассматриваемом случае излучатель передающей антенны. Схема, свойства и параметры сумматора 1-го типа рассмотрены в [4, 5]. Поэтому дальнейшее изложение материала посвящено только сумматорам, используемым в системах 2-го типа, т. е. многолучевым.

В таких системах стремятся иметь один общий сумматор для всех лучей и, в зависимости от информационных потребностей того или иного луча, перераспределять мощность между ними. Таким образом, сумматор для многолучевых систем радиосвязи должен обладать двумя свойствами: суммировать мощности определенного числа СВЧ-транзисторных генераторов и перераспределять их мощности между лучами антенны. Такой режим работы устройства называется режимом «переливания» мощностей.

Структурная схема сумматора 2-го типа. Данная схема, реализующая режим «переливания» мощностей СВЧ-генераторов, приведена на рис. 3.

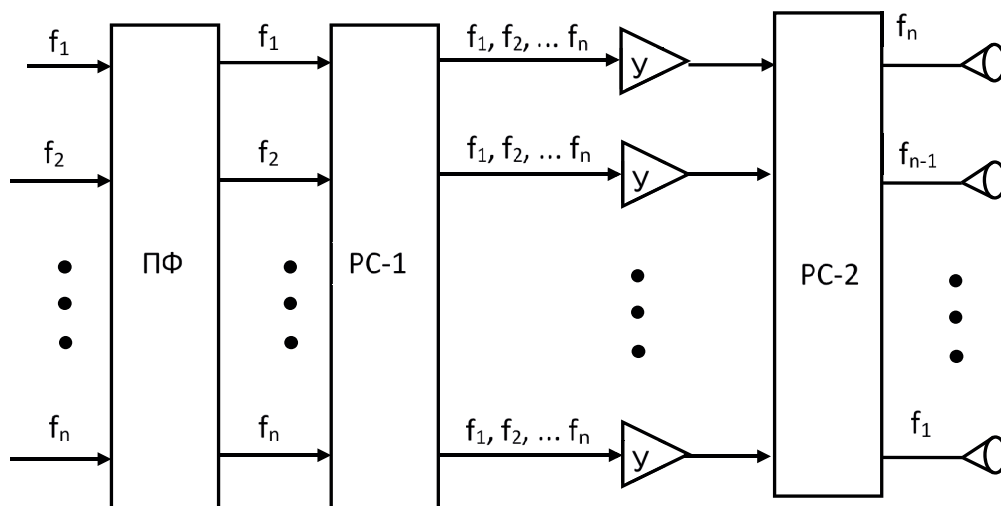


Рис. 3. Структурная схема сумматора 2-го типа:
 ПФ – полосовой фильтр; РС-1 – 1-й разделитель сигнала;
 РС-2 – 2-й разделитель сигнала; У – усилитель мощности сигнала.

Схема имеет N входов, к каждому из которых подводится сигнал одного из каналов (их число равно числу излучателей общей передающей антенны ретранслятора, представленной на рис. 1). Обозначим среднюю частоту поддиапазона частот каждого из каналов, как $f_1, f_2, f_3 \dots f_n$. Данные сигналы подводятся раздельно к общей схеме, а затем с помощью 1-го разделителя подводятся ко всем N усилителям СВЧ-сигнала. Таким образом, каждый усилитель участвует в усилении по мощности СВЧ-сигналов всех каналов. При линейном или даже близком к нему режиме работы СВЧ-усилителя мощность каждого из сигналов пропорциональна мощности входного сигнала на его входе. Таким образом, регулируя мощности входных сигналов в зависимости от объема передаваемой информации, можно «переливать» мощности выходных сигналов всех усилителей. Данная функция выполняется в схеме (рис. 3) с помощью 1-го разделителя.

С помощью 2-го разделителя производится суммирование мощностей сигналов с равными частотами и их разведение по разным излучателям: к 1-му излучателю подводится сигнал с частотой f_1 , ко 2-му – с частотой f_2 , ... к n-му – с частотой f_n .

Анализ схем сумматора 2-го типа на основе мостовых квадратурных устройств. Топология сумматора 2-го типа на основе несимметричных микрополосковых линий приведена на рис. 4.

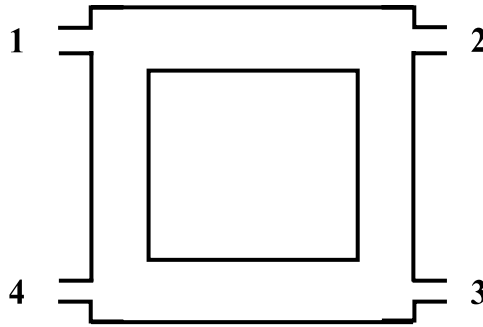


Рис. 4. Мостовое квадратурное устройство.

Матрица рассеяния такого мостового устройства, согласно [4], имеет вид:

$$S_m := \frac{1}{\sqrt{2}} \begin{pmatrix} 0 & -i & -1 & 0 \\ -i & 0 & 0 & -1 \\ -1 & 0 & 0 & -i \\ 0 & -1 & -i & 0 \end{pmatrix} \quad (1)$$

Схема с использованием такого «моста» по суммированию мощностей при двух лучах приведена на рис. 5.

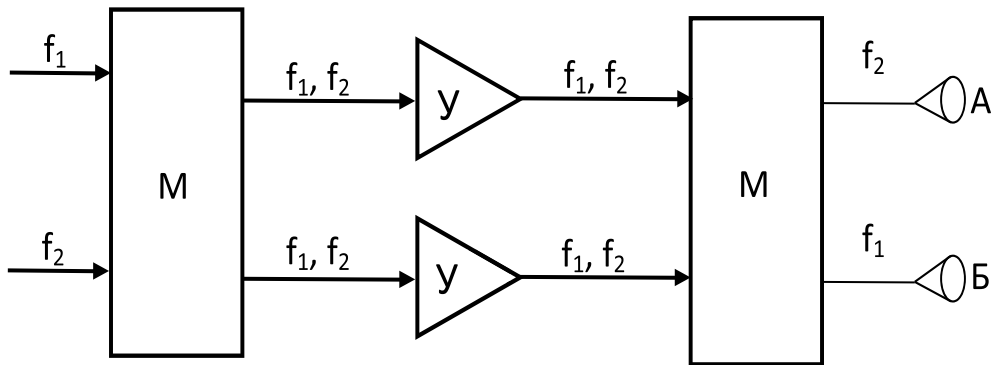


Рис. 5. Схема двухлучевой системы радиосвязи:

М – мостовые устройства квадратурного типа; У – СВЧ-усилители.

Матрицу рассеяния схемы, приведенной на рис. 5, определим путем перемножения двух матриц (1). В результате получим:

$$\frac{1}{2} \begin{pmatrix} 0 & -i & -1 & 0 \\ -i & 0 & 0 & -1 \\ -1 & 0 & 0 & -i \\ 0 & -1 & -i & 0 \end{pmatrix} \cdot \begin{pmatrix} 0 & -i & -1 & 0 \\ -i & 0 & 0 & -1 \\ -1 & 0 & 0 & -i \\ 0 & -1 & -i & 0 \end{pmatrix} = \begin{pmatrix} 0 & 0 & 0 & i \\ 0 & 0 & i & 0 \\ 0 & i & 0 & 0 \\ i & 0 & 0 & 0 \end{pmatrix} \quad (2)$$

Схема с использованием такого мостового устройства по суммированию мощностей при четырех лучах приведена на рис. 6.

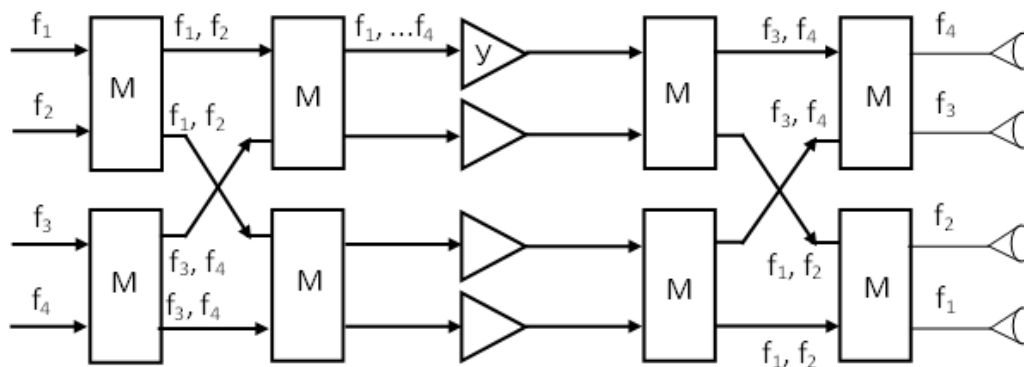


Рис. 6. Схема четырехлучевой системы радиосвязи:
 М – мостовые устройства квадратурного типа.

Матрица рассеяния схемы, представленной на рис. 6, имеет вид:

$$S_{\text{сх}} := \frac{1}{4} \begin{pmatrix} 0 & 0 & 0 & 0 & 0 & 0 & 0 & -i \cdot 3\pi \\ 0 & 0 & 0 & 0 & 0 & 0 & -i \cdot 3\pi & 0 \\ 0 & 0 & 0 & 0 & 0 & -i \cdot 3\pi & 0 & 0 \\ 0 & 0 & 0 & 0 & -i \cdot 3\pi & 0 & 0 & 0 \\ 0 & 0 & 0 & -i \cdot 3\pi & 0 & 0 & 0 & 0 \\ 0 & 0 & -i \cdot 3\pi & 0 & 0 & 0 & 0 & 0 \\ 0 & -i \cdot 3\pi & 0 & 0 & 0 & 0 & 0 & 0 \\ -i \cdot 3\pi & 0 & 0 & 0 & 0 & 0 & 0 & 0 \end{pmatrix} \quad (3)$$

Из анализа матриц (2) и (3) следует, что с помощью рассмотренной схемы, основанной на мостовых квадратурных устройствах, можно не только суммировать мощности сигналов, но и распределять их между разными излучателями. Меняя мощность входного сигнала, можно «переливать» мощность из одного луча в другой в зависимости от объема передаваемой информации.

Можно показать, что такую же матрицу диагонального типа, как (3), можно с помощью мостовых квадратурных устройств получить и при числе лучей N, равном 8, 16 и 32.

Выводы

1. Составлена матрица сумматора для многолучевых систем радиосвязи, отвечающая двум требованиям: суммированию мощностей СВЧ-генераторов и перераспределению («переливанию») мощностей сигналов между лучами передающей антенны спутникового ретранслятора в зависимости от загруженности канала связи.

2. Составлена структурная схема сумматора на основе мостовых квадратурных устройств, отвечающая двум данным требованиям и позволяющая перераспределять мощность группы СВЧ-генераторов между лучами в широких пределах: от равного распределения мощности между каналами до сосредоточения всей мощности в одном из каналов.

Литература:

1. Немировский М.С. Беспроводные технологии от последней мили до последнего дюйма. М.: Эко-Трендз, 2010. 400 с.
2. Воскресенский Д.И., Гостюхин В.Л., Максимов В.М., Пономарев Л.И. Устройства СВЧ и антенны. М.: Радиотехника, 2006. 376 с.
3. Гавриков В.А. Мощные нитрид-галлиевые транзисторы (GaN) от EPC – конец эры кремния? // Новости электроники. 2015. № 7. С. 3–11.
4. Каганов В.И. СВЧ-полупроводниковые радиопередатчики. М.: Радио и связь, 1981. 397 с.
5. Каганов В.И. Транзисторные радиопередатчики. М.: Энергия, 1976. 448 с.

References:

1. Nemirovsky M.S. Wireless technology from the last mile to the last inch. Moscow: Eko-Trendz Publ., 2010. 400 p., (in Russ.).
2. Voskresensky D.I., Gostyukhin V.L., Maximov V.M., Ponomarev L.I. Microwave devices and antennas. Moscow: Radiotekhnika Publ., 2006. 376 p., (in Russ.).
3. Gavrikov V.A. Powerful gallium nitride transistors (GaN) from EPC – the end of an era of silicon? *Novosti elektroniki* [Electronics News]. 2015; 7:3-11, (in Russ.).
4. Kaganov V.I. Microwave semiconductor radio transmitters. Moscow: Radio and svyaz' Publ., 1981. 397 p., (in Russ.).
5. Kaganov V.I. Transistor radio transmitters. Moscow: Energiya Publ., 1976. 448 p., (in Russ.).

Сведения об авторах:

Каганов Вильям Ильич, доктор технических наук, профессор, заслуженный деятель науки РФ, профессор кафедры радиоэлектронных систем и комплексов, Институт радиотехнических и телекоммуникационных систем ФГБОУ ВО «МИРЭА – Российский технологический университет» (119454, Россия, Москва, пр-т Вернадского, д. 78).

Фам Ки, гражданин Социалистической Республики Вьетнам, магистр, аспирант кафедры радиоэлектронных систем и комплексов, Институт радиотехнических и телекоммуникационных систем ФГБОУ ВО «МИРЭА – Российский технологический университет» (119454, Россия, Москва, пр-т Вернадского, д. 78).

About the authors:

William I. Kaganov, Dr. of Sci. (Engineering), Professor, Honored Scientist of the Russian Federation, Professor of the Chair of Radioelectronic Systems and Complexes, Institute of Radio Engineering and Telecommunication Systems, MIREA – Russian Technological University (78, Vernadskogo pr., Moscow 119454, Russia).

Fam Ki, citizen of the Socialist Republic of Vietnam, Master, Postgraduate Student of the Chair of Radioelectronic Systems and Complexes, Institute of Radio Engineering and Telecommunication Systems, MIREA – Russian Technological University (78, Vernadskogo pr., Moscow 119454, Russia).

Для цитирования: Каганов В.И., Фам Ки. Перераспределение мощности сигналов в многолучевых системах радиосвязи // Российский технологический журнал. 2019. Т. 7. № 4. С. 54–59. <https://doi.org/10.32362/2500-316X-2019-7-4-54-59>

For citation: Kaganov W.I., Fam Ky. Redistribution of signals power in multipath system of radio communication. *Rossiiskii tekhnologicheskii zhurnal* = Russian Technological Journal. 2019; 7(4):54-59, (in Russ.). <https://doi.org/10.32362/2500-316X-2019-7-4-54-59>